



简介

系列	GD-TP105型		
名称	GD-TP105可变电阻器 (西班牙电位器)		
规格	外型尺寸 (mm)	W	5
		D	10.3
		H	9.7
	电阻体数	单联	
	轴芯材质	树脂	
	通孔形状	箭头	
	定位方式	无	
	总阻值	10kΩ	
	电阻规律	B	
	分压误差	44% ~ 56%	
	工作温度	-10°C to +70°C	
操作寿命	10,000次以上		
产品特点	操作使用寿命长 操作性有着优异的轻扭矩 采用进口原材料, 耐冲性能好		
应用领域	家庭电器、有线电视、美发器材等领域		

包装规格

散装

系列	包装数/箱 (pcs.)	包装箱尺寸/箱 (mm)
TP105	20,000	440*380*380

特性

电性能	总阻值允许差	±20%
	额定功率	0.03W
	最高使用电压	50V AC, 20V DC
	绝缘电阻	100MΩ min. 250V DC
机械性能	全旋转角度	220°±5° (可定制)
	旋转扭矩	3~20mN·m
	直档强度	2kgf.cm
焊接条件 (手工焊接)	烙铁头温度	350°C max.
	焊接时间	3s max.
	焊接次数	1 time



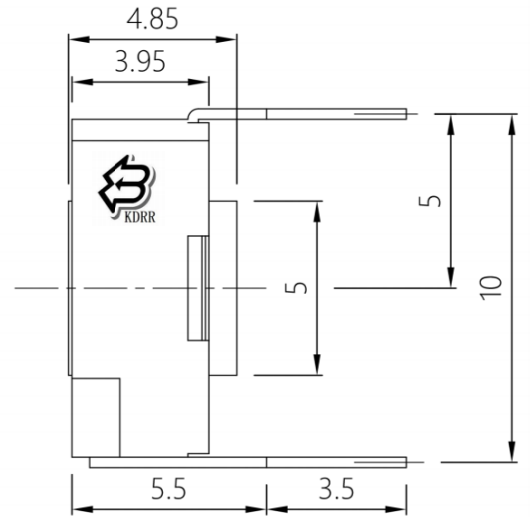
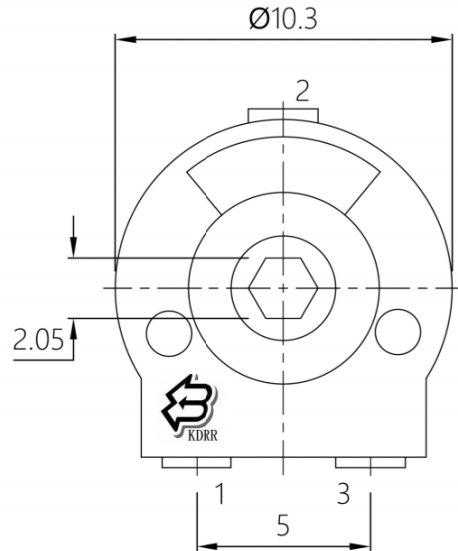
# KSD-TP10 Series POTENTIOMETERS

Photo 照片

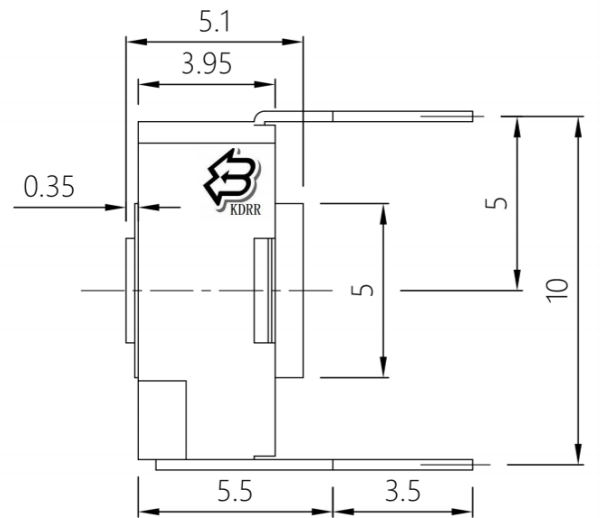
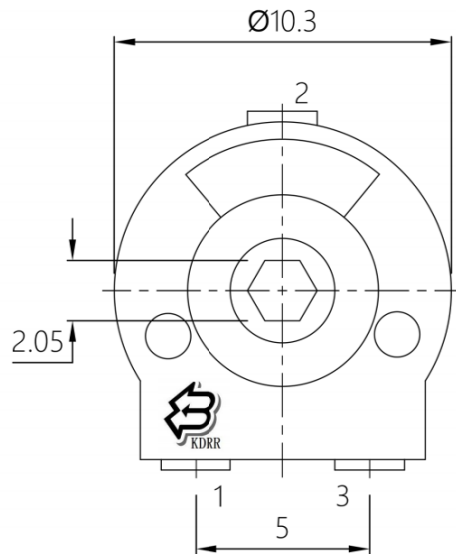
DIMENSIONS 尺寸圖

Unit: mm

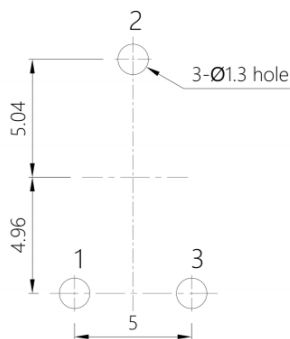
GD-TP105X型



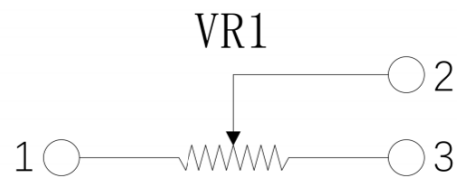
GD-TP105V型



PCB MOUNTING HOLE DIAGRAM



CIRCUIT DIAGRAM



東莞市高迪電子有限公司  
TEL: 86-0769-8366-2567  
Email: KodySwitch@163.com

Dong Guan Gaodi Electronics Co., Ltd  
FAX: 86-0769-8205-6666  
www.kdrr.tw www.hello1kk.com